



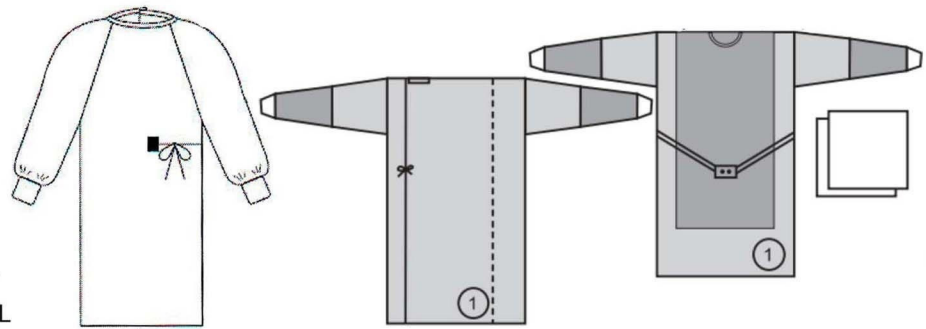
# TECHNICAL DATA SHEET

Standard Surgical Gowns-Sterile  
Reinforced Surgical Gowns-Sterile



## Description:

- 201001: Standard Surgical Gowns-Sterile, M
- 201002: Standard Surgical Gowns-Sterile, L
- 201003: Standard Surgical Gowns-Sterile, XL
- 201004: Standard Surgical Gowns-Sterile, XXL
- 202001: Reinforced Surgical Gowns-Sterile, M
- 202002: Reinforced Surgical Gowns-Sterile, L
- 202003: Reinforced Surgical Gowns-Sterile, XL
- 202004: Reinforced Surgical Gowns-Sterile, XXL



Standard Surgical  
Gowns-Sterile

Reinforced Surgical Gowns-Sterile

SMS Fabric, Raglan sleeves, Adjustable Neckline – Hook and Loop,  
White Binding, Book fold, Package with 2 Towels.

## Dimensions:

	M	L	XL	XXL
Length (front, neck to bottom)	113cm	124cm	134cm	144cm
Length (back, neck to bottom)	122cm	134cm	143cm	152cm
Sleeve length (underarm to cuff)	50cm	60cm	65cm	67 cm
Neck length (overall)	58cm	58cm	58cm	60 cm
Body width (chest)	69cm	70cm	77cm	80 cm

## Properties:

Basic weight of base material: 40 g/m<sup>2</sup>  
Basic weight of reinforcement: 40 g/ m<sup>2</sup>  
Standard Performance Gowns as defined by EN 13795  
Test results as per EN 13795 available upon request.

## Indication:

To prevent the transfer of infective agents between the operating  
room personnel and the patient.  
Single use product.

## Counter indication:

None in particular.

## Main materials:

Base material: SMS Fabric (polypropylene), topically treated for  
alcohol repellency and static dissipation.  
Cuffs and Threads: Polyester  
Hook and Loop Fastener: Nylon, Polyethylene  
Does not contain Natural rubber latex.

## Sterilization:

Products are sterilized by ethylene oxide (ETO).

## Packaging:

201001, 201002, 201003, 201004 : Shipping case of 30 units.  
202001, 202002, 202003, 202004

All units are placed within one polyethylene bag.  
Unit packaging: CSR wrap, FFS (Form/Fill/Seal) peel-bag,  
2 traceability stickers. Bar coding: GS1-128 symbology, linear, on  
shipping case and unit packaging.

## Manufacturing:

Products are manufactured in China  
The quality system of the manufacturing sites is ISO 13485 complia

## Regulatory information:

Products CE marked as per 93/42/EEC Directive on Medical Devices  
Class of the device: I.sterile.  
These products are EN 13795-1 : 2019 , EN ISO 22610 : 2006 , EN ISO 22612 : 2005 ,  
EN ISO 9073-10:2004 , EN 20811:2018 compliant.

## Storage:

Store in a dry and cool place, away from intense sources of heat.  
Keep as much as practicably possible in its shipper box.

## Shelf life:

3 years, from date of manufacture.

# TECHNICKY LIST

Standardní chirurgický plášť – sterilní

Zesílený chirurgický plášť – sterilní

CE

## Popis:

- 201001: Standardní chirurgický plášť – sterilní, M  
201002: Standardní chirurgický plášť – sterilní, L  
201003: Standardní chirurgický plášť – sterilní, XL  
201004: Standardní chirurgický plášť – sterilní, XXL  
202001: Zesílený chirurgický plášť – sterilní, M  
202002: Zesílený chirurgický plášť – sterilní, L  
202003: Zesílený chirurgický plášť – sterilní, XL  
202004: Zesílený chirurgický plášť – sterilní, XXL

Tkanina SMS, raglánové rukávy, nastavitelný průkrčník – na suchý zip.  
Bílé vázání, přeložené, balení se 2 ručníky.

## Rozměry:

	M	L	XL	XXL
Délka <i>(přední část, od krku dolů)</i>	113 cm	124 cm	134 cm	144 cm
Délka <i>(zadní část, od krku dolů)</i>	122 cm	134 cm	143 cm	152 cm
Délka rukávů <i>(od podpaží k manžetě)</i>	50 cm	60 cm	65 cm	67 cm
Obvod u krku <i>(celkový)</i>	58 cm	58 cm	58 cm	60 cm
Šířka <i>(přes prsa)</i>	69 cm	70 cm	77 cm	80 cm

## Vlastnosti:

Plošná hmotnost základního materiálu: 40 g/m<sup>2</sup>  
Plošná hmotnost výztuže: 40 g/m<sup>2</sup>  
Plášť pro standardní výkony podle definice EN 13795  
Výsledky zkoušek podle EN 13795 k dispozici na vyžádání

## Indikace:

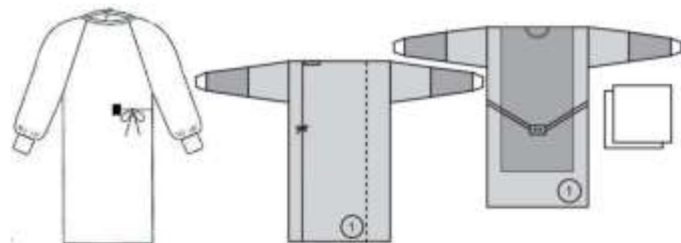
Určeno k zabránění přenosu infekce mezi personálem operačního sálu a pacientem.  
Výrobek na jedno použití.

## Kontraindikace:

Žádné.

## Hlavní materiály:

Základní materiál: SMS textilie (polypropylén), povrchově upravený tak, aby odpuzoval alkohol a statickou elektřinu.  
Manžety a vázání: polyester  
Suchý zip: nylon, polyetylén  
Neobsahuje přírodní kaučukový latex.



## Sterilizace:

Výrobky jsou sterilizované etylenoxidem (ETO).

## Balení:

201001, 201002, 201003, 201004  
: přepravní karton po 30 ks  
202001, 202002, 202003, 202004

Všechny kusy jsou umístěny v jednom polyetylenovém pytli.  
Balení jednotlivých kusů: balení CSR, FFS (Form/Fill/Seal) sáček s lepicí klopou, 2 záznamové štítky. Čárový kód: symbol GS1-128, lineární, na přepravním kartonu a kusovém balení.

## Výroba:

Vyrobeno v Číně.  
Systém kvality ve výrobních závodech splňuje normu ISO 13485.

## Regulační údaje:

Výrobky jsou označené CE podle Směrnice 93/42/EHS o zdravotnických prostředcích, třída I, sterilní.  
Tyto výrobky splňují normy EN 13795-1 : 2019 , EN ISO 22610 : 2006 , EN ISO 22612 : 2005 , EN ISO 9073 - 10 :2004 , EN 20811 : 2018 .

## Skladování:

Skladujte na suchém a chladném místě mimo dosah intenzivního zdroje tepla.  
Pokud možno, uchovejte v původních přepravních obalech.

## Skladovatelnost:

3 roky od data výroby.